



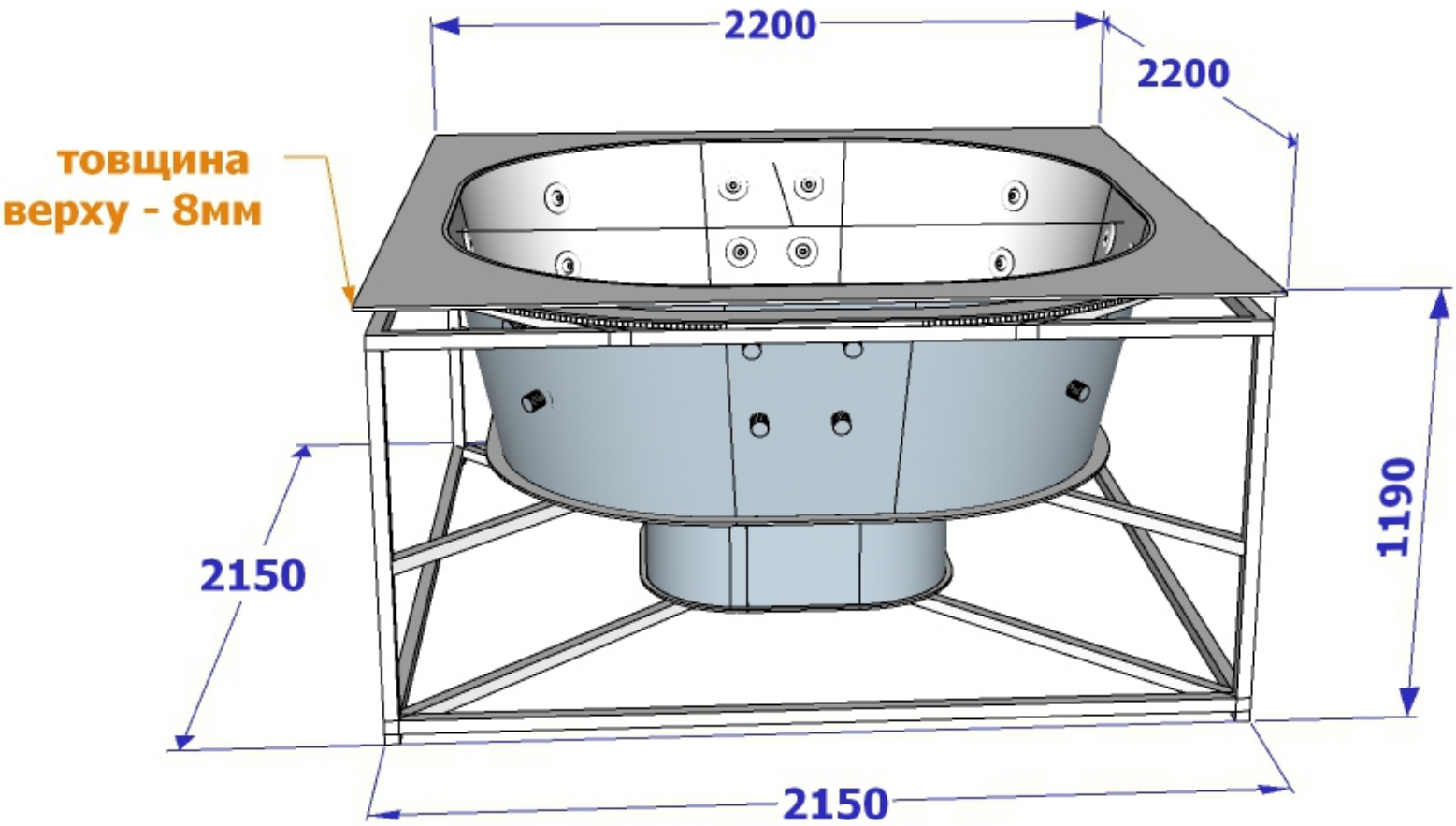
**Внутрішнє (вмонтоване в терасу)
встановлення
квадратного чану**



IMPOOLS

Impools, Закарпатська область, Золотарьово, вул. Економічна, 1
098 490-40-40, info@impools.ua

Розміри



IMPOOLS

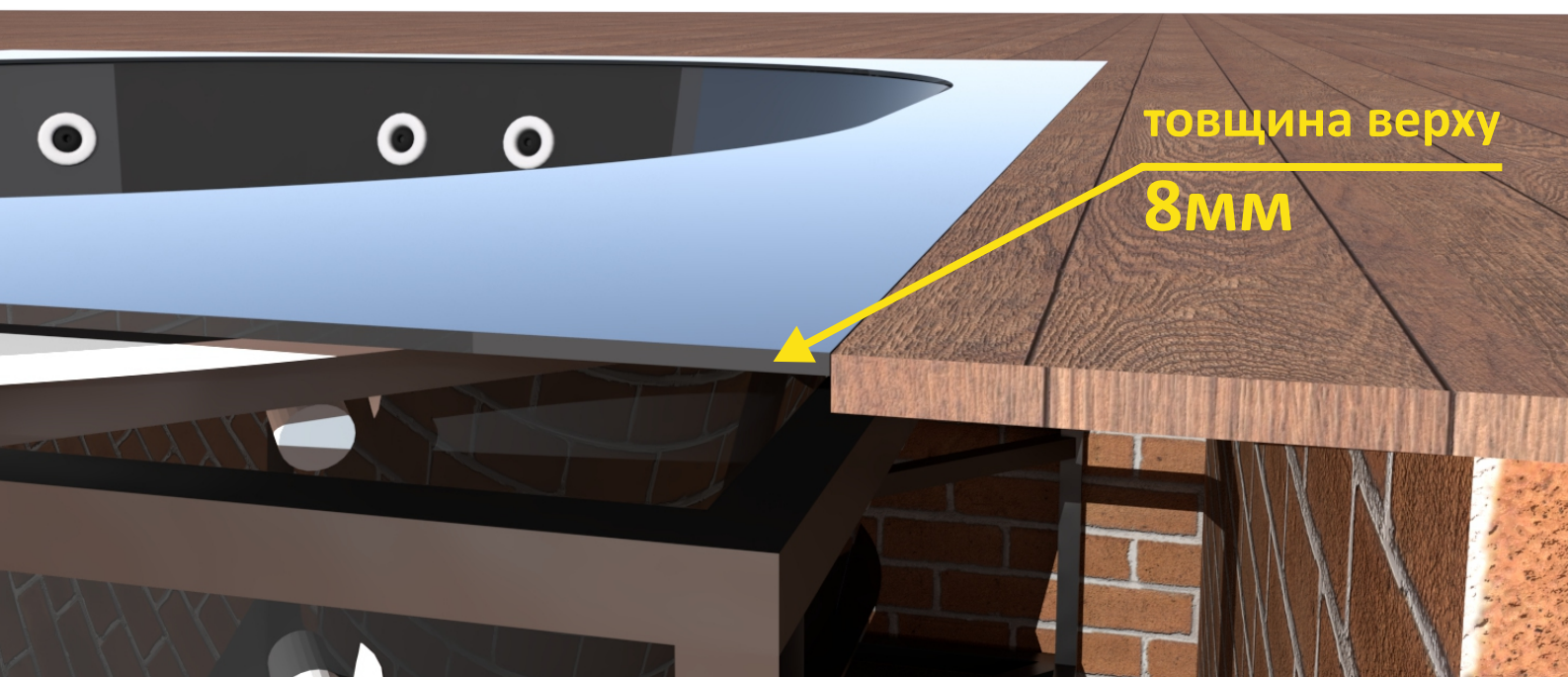
Im pools, Закарпатська область, Золотарьово, вул. Економічна, 1
098 490-40-40, info@impools.ua

Варіант №1

1. Розміщення вбудованого чану в рівень з терасою



Товщина бетонно основи не менше 200 мм
Відступи основи по ширині та довжині каркасу +100 мм



IMPOOLS

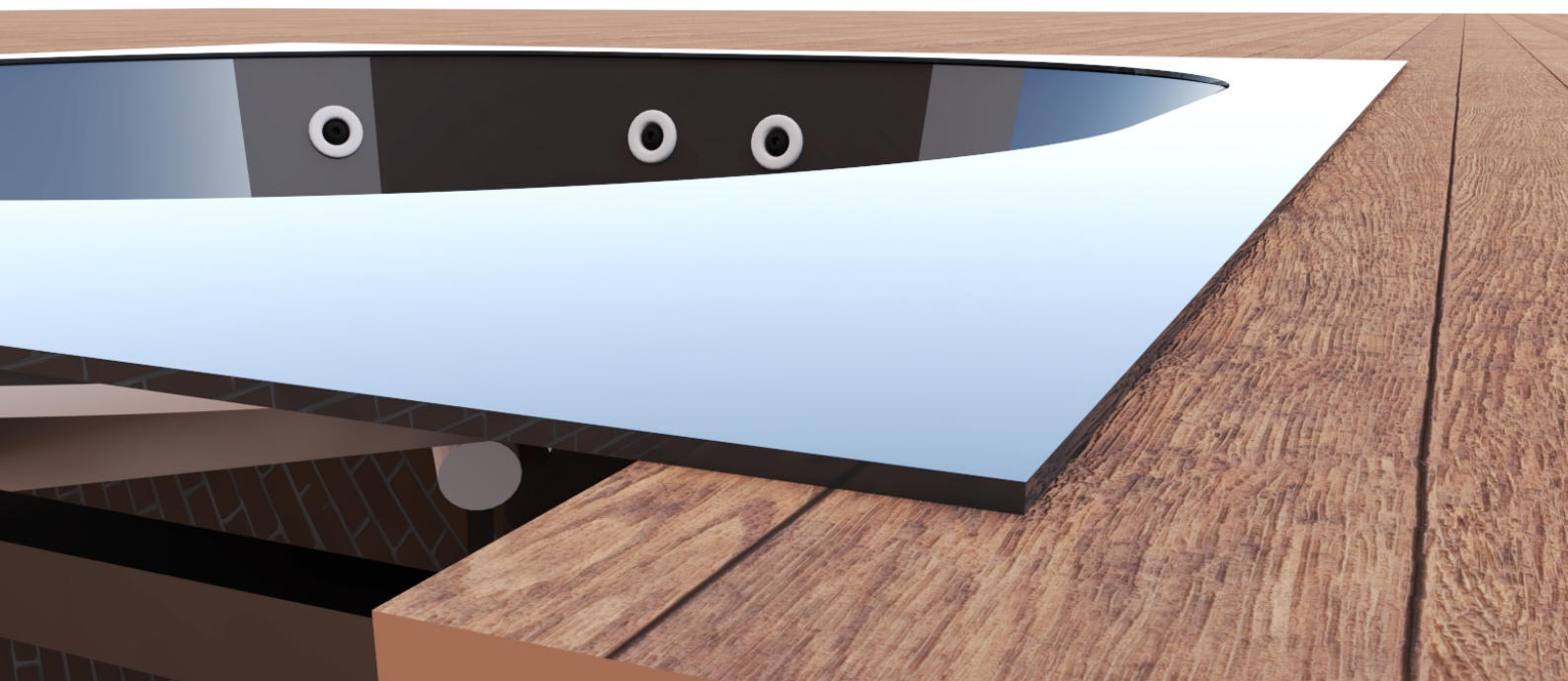
Impools, Закарпатська область, Золотарьово, вул. Економічна, 1
098 490-40-40, info@impools.ua

2. Розміщення вбудованого чану на терасу



Товщина бетонно основи не менше 200 мм

Відступи основи по ширині та довжині каркасу +100 мм



Топка

УВАГА!

У випадку використання з чаном зовнішньої виносної топки, для забезпечення нормальної природної циркуляції води, топка має знаходитись на одному рівні з чаном, або нижче, і ні в якому разі не вище



IMPOOLS

Impools, Закарпатська область, Золотарьово, вул. Економічна, 1
098 490-40-40, info@impools.ua